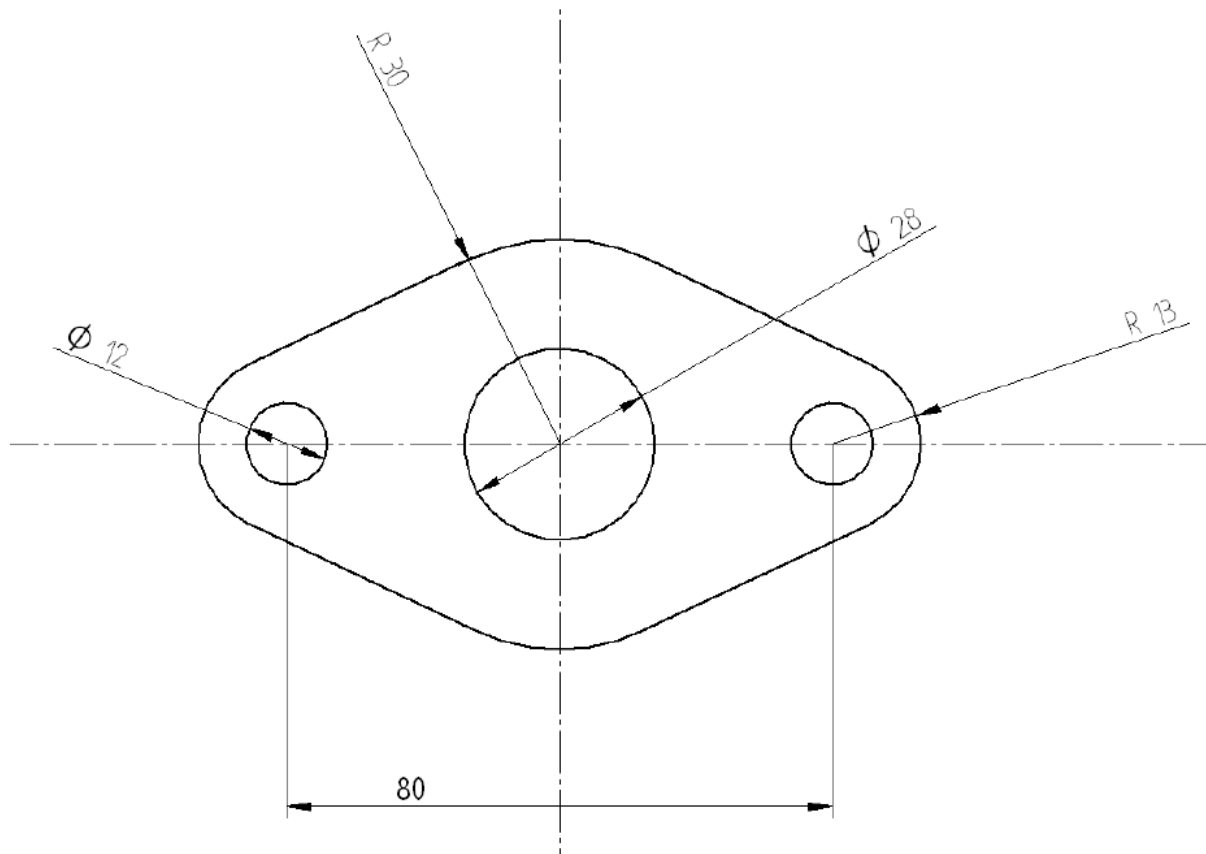


## Zadanie 1

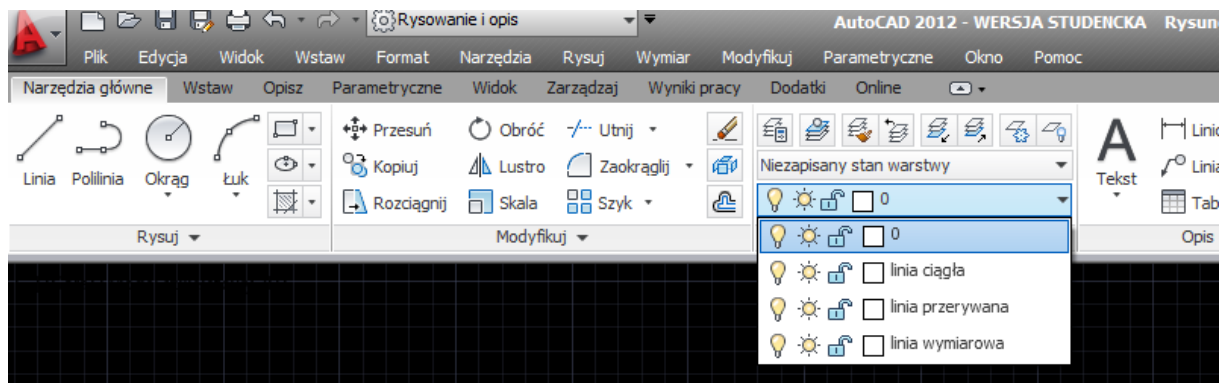
Wykonać szkic jak poniżej.



Etapy projektowania.

Pierwszy krok to zdefiniowanie warstw:

- Linia ciągła (szerokość - 0,5 mm, tryb – linia ciągła)
- Linia przerywana (szerokość - 0,25 mm, tryb – kreska kropka)
- Wymiar (szerokość - 0,25 mm, tryb – linia ciągła)



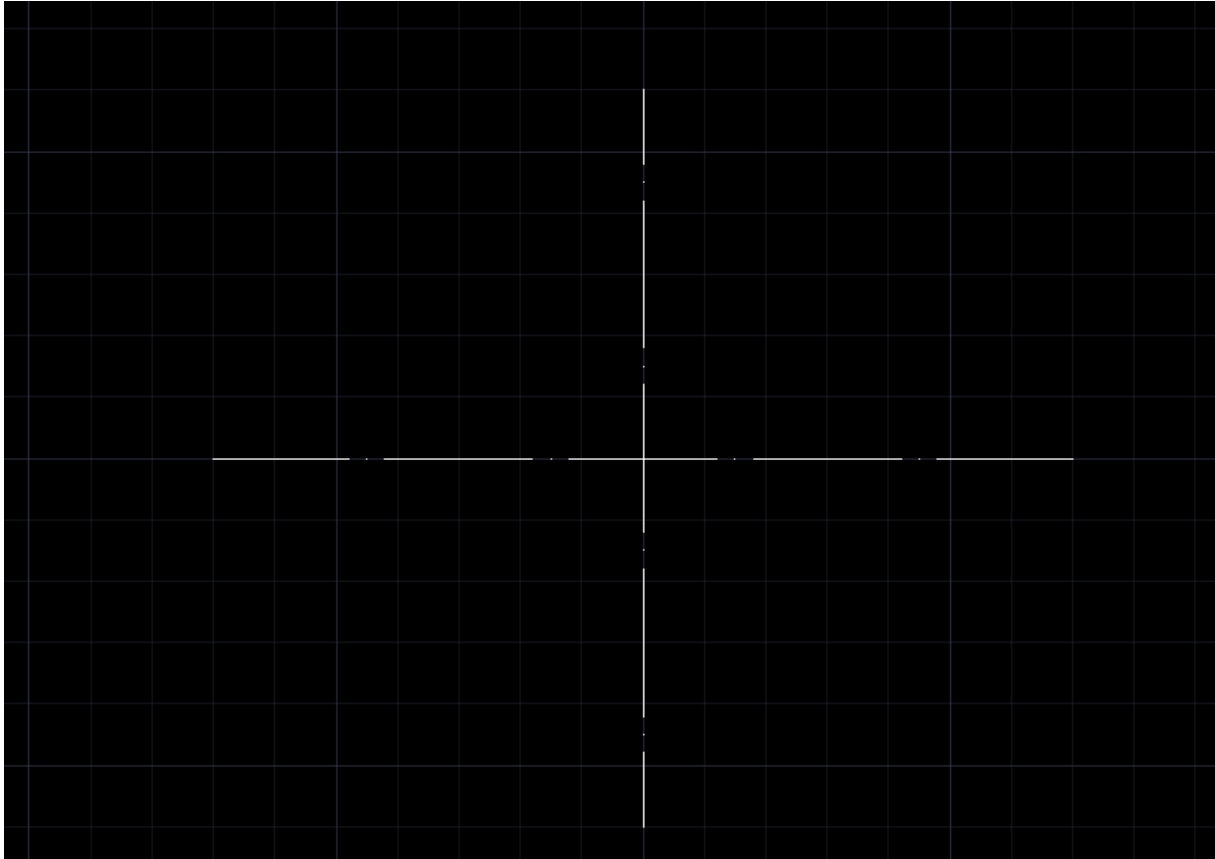
Następnie na warstwie linia przerywana szkicujemy osie symetrii.

Aby nie tworzyć linii pomocniczych osie symetrii można naszkicować wprowadzając współrzędne początku oraz końca lub współrzędne początku, długość oraz kąt.

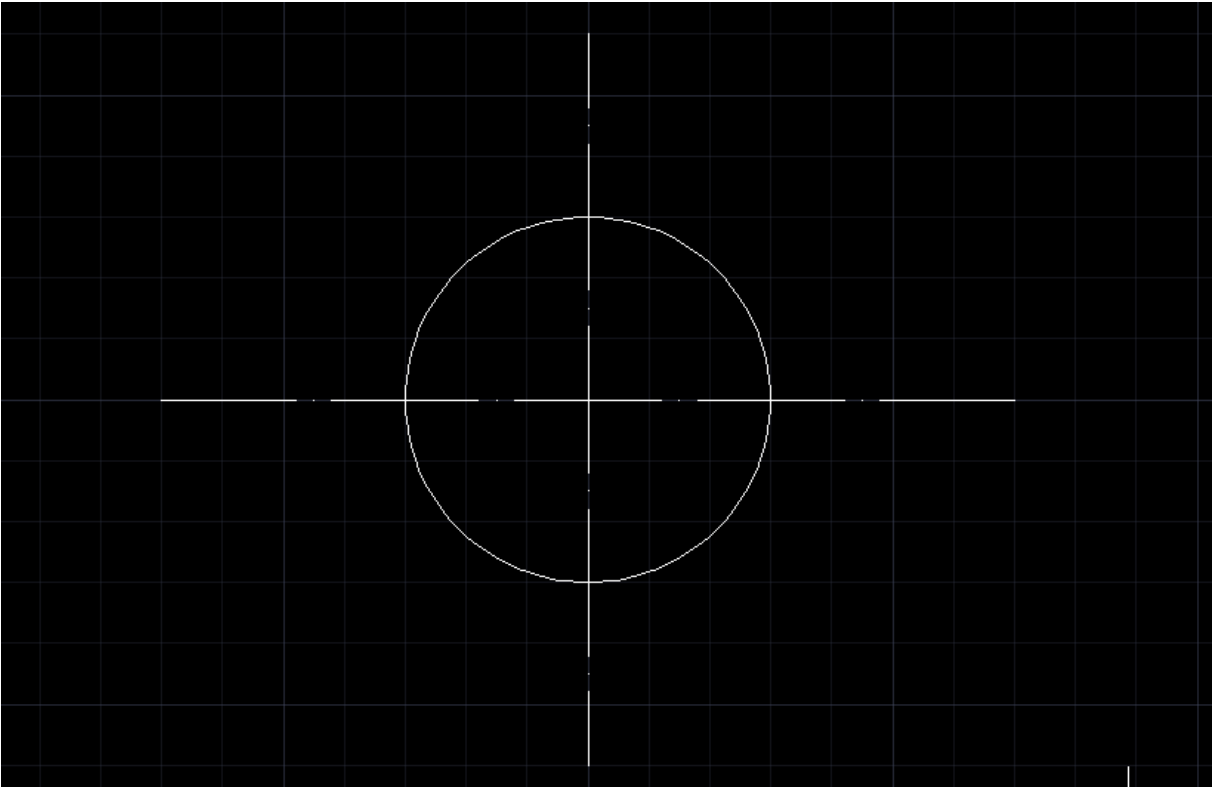
Założmy, że osie przecinają się w punkcie o współrzędnych (500, 500), pozioma oś ma długość 140 mm, pionowa oś ma długość 120 mm i osie przecinają się w połowie swojej długości.

Wówczas początek poziomej osi ma współrzędne (430, 500) ma długość 140 po kącie 0.

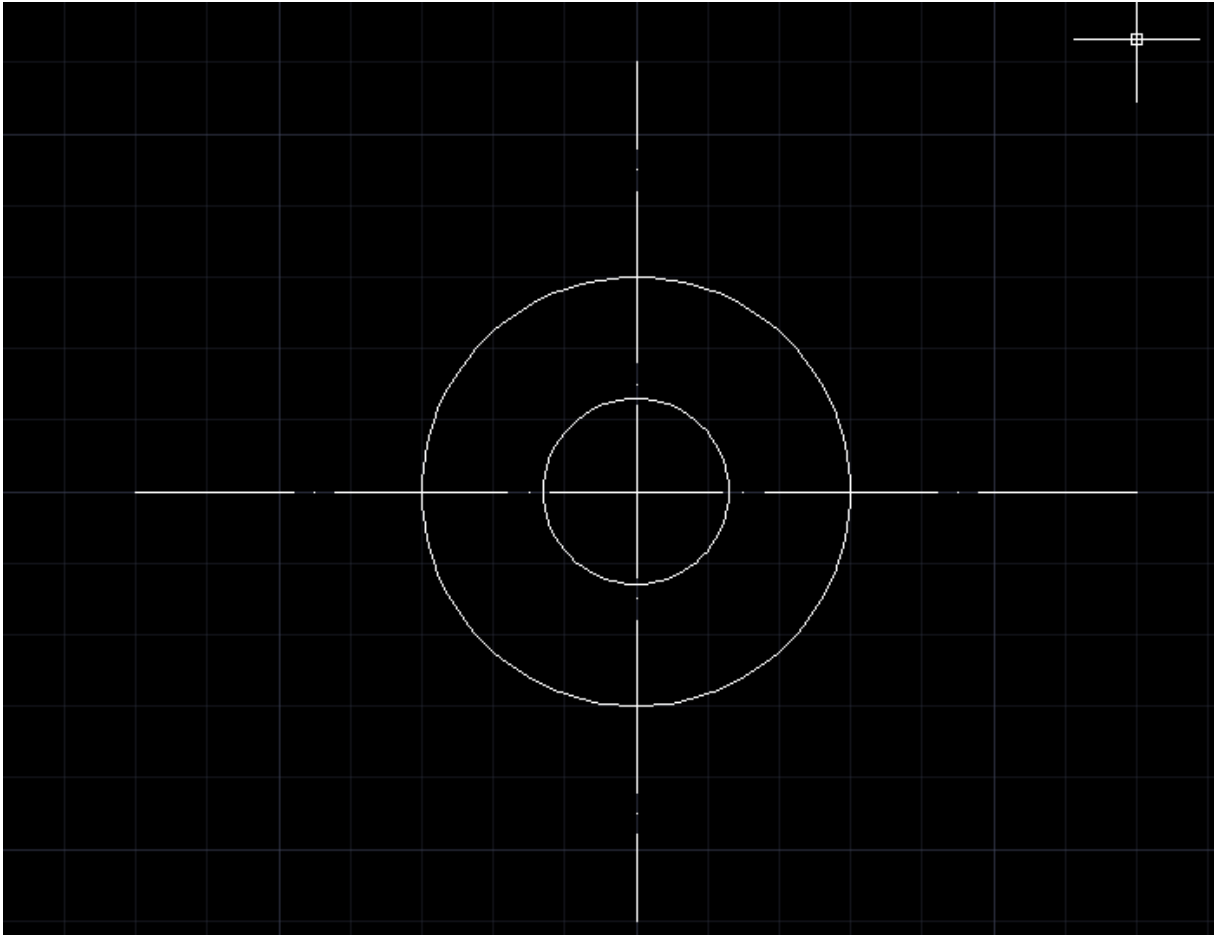
Wówczas początek pionowej osi ma współrzędne (500, 440) ma długość 120 po kącie 90.



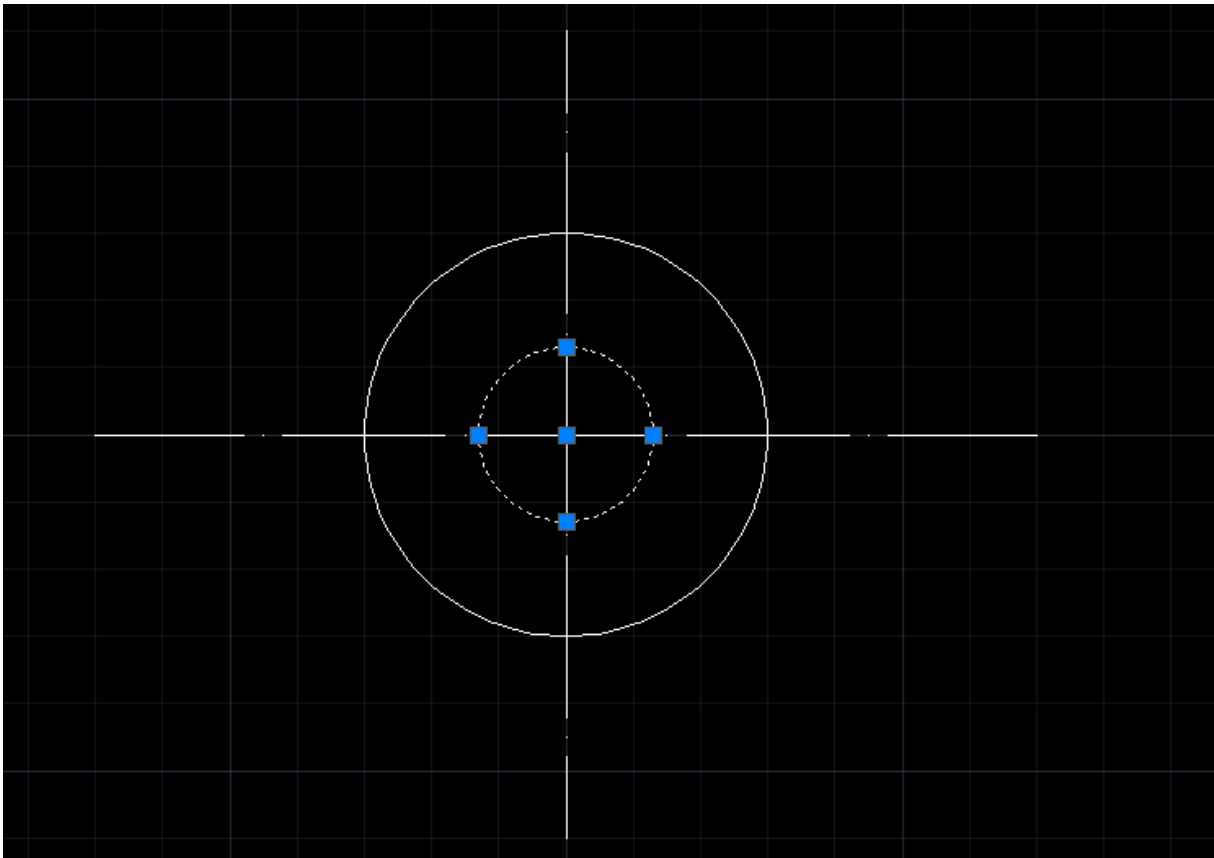
Następnie na warstwie linia ciągła szkicujemy okrąg o średnicy 60 mm (proszę zwrócić uwagę czy wybrana jest średnica czy promień okręgu).



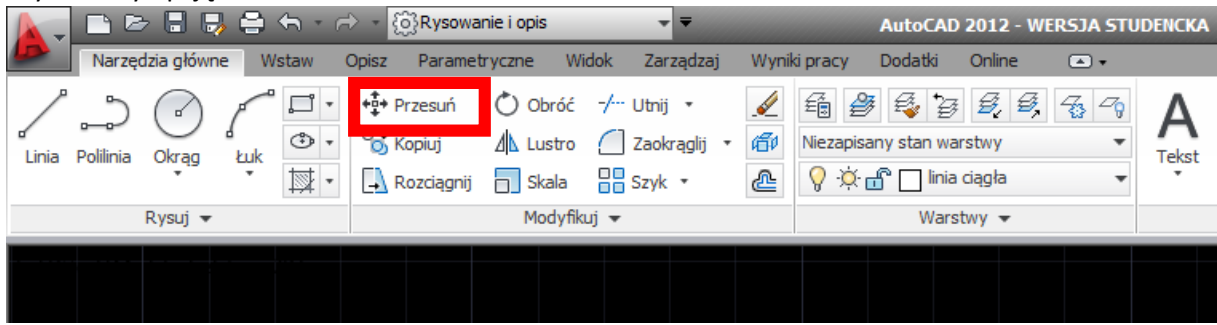
Kolejno dwa okręgi o średnicy 26 mm oddalone od przecięcia osi o 40 mm.  
Przy ich szkicowaniu wykorzystamy opcję Przesuń, zatem szkicujemy okrąg o średnicy 26 mm w punkcie przecięcia osi.



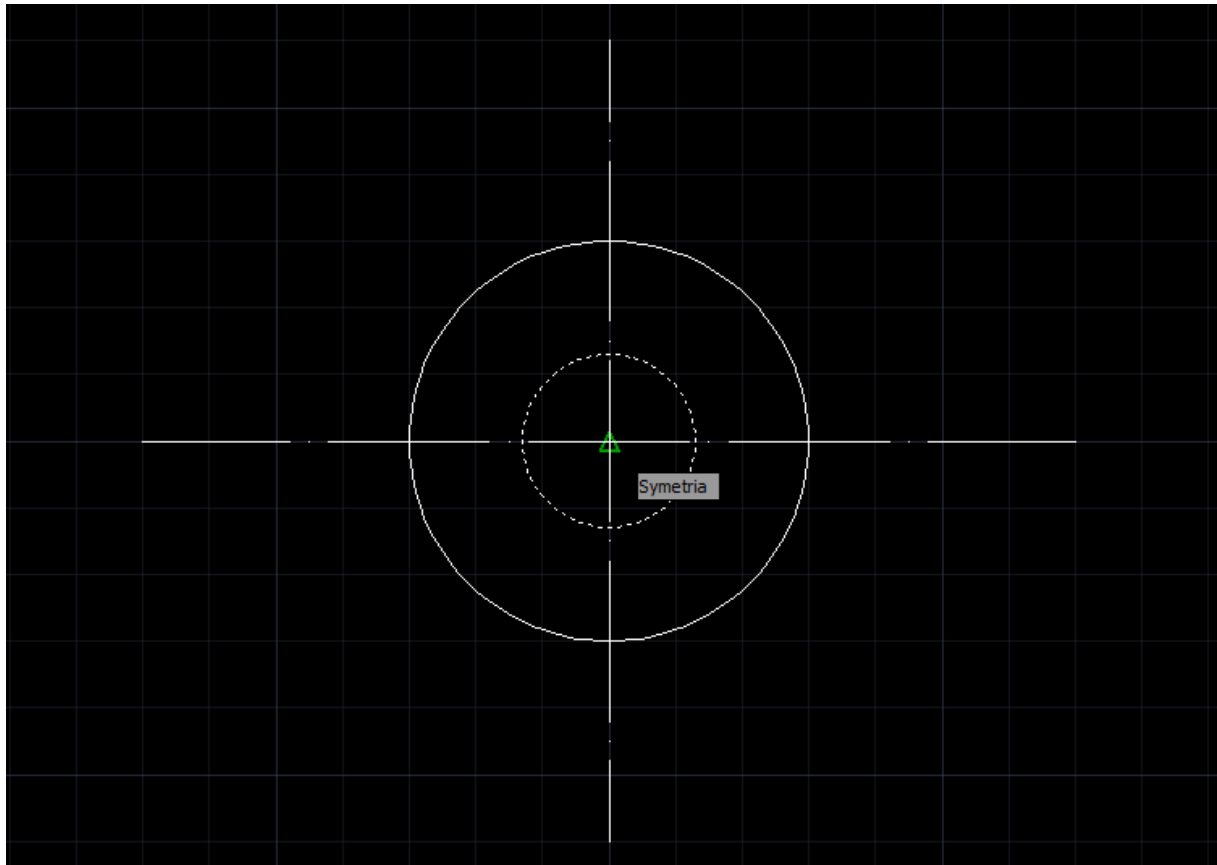
Zaznaczamy go



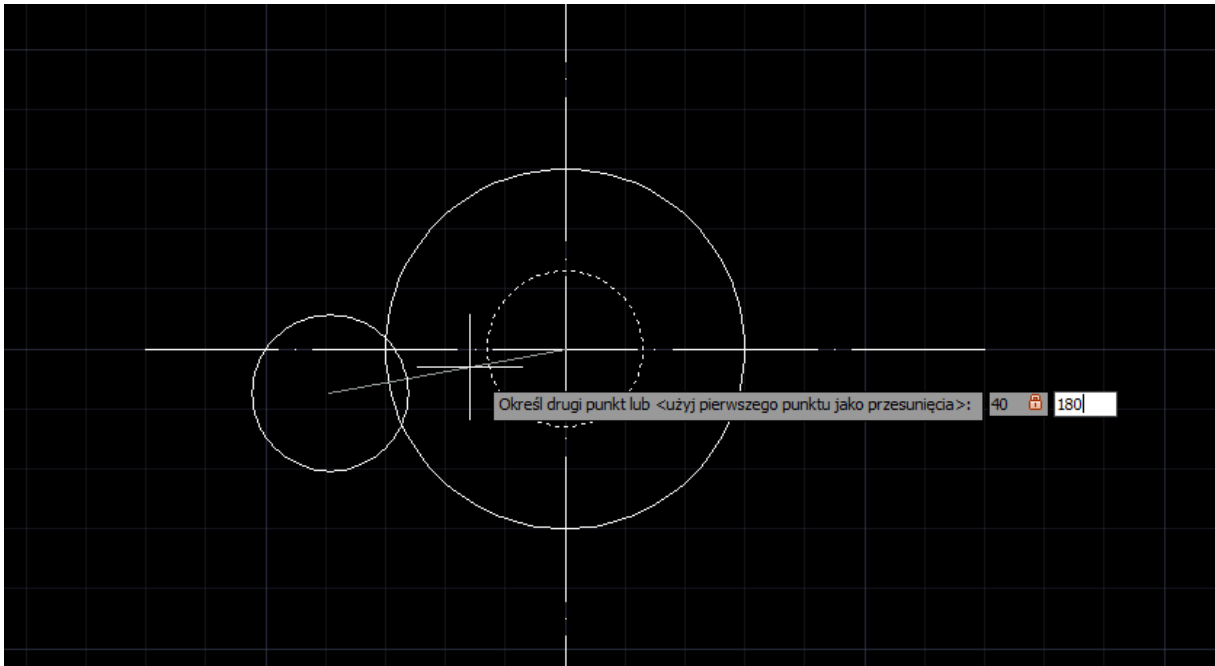
## Wybieramy opcję Przesuń



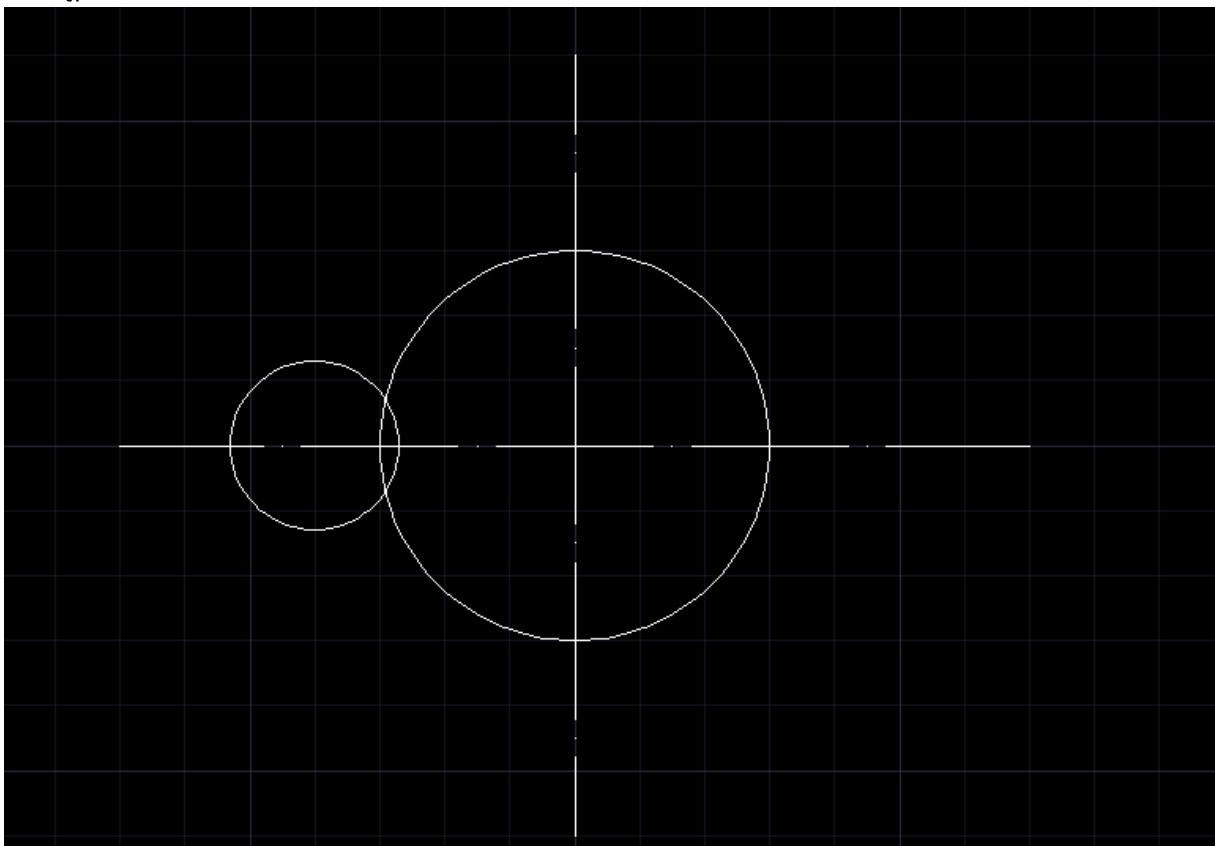
## Określamy punkt bazowy przesunięcia, jako środek okręgu



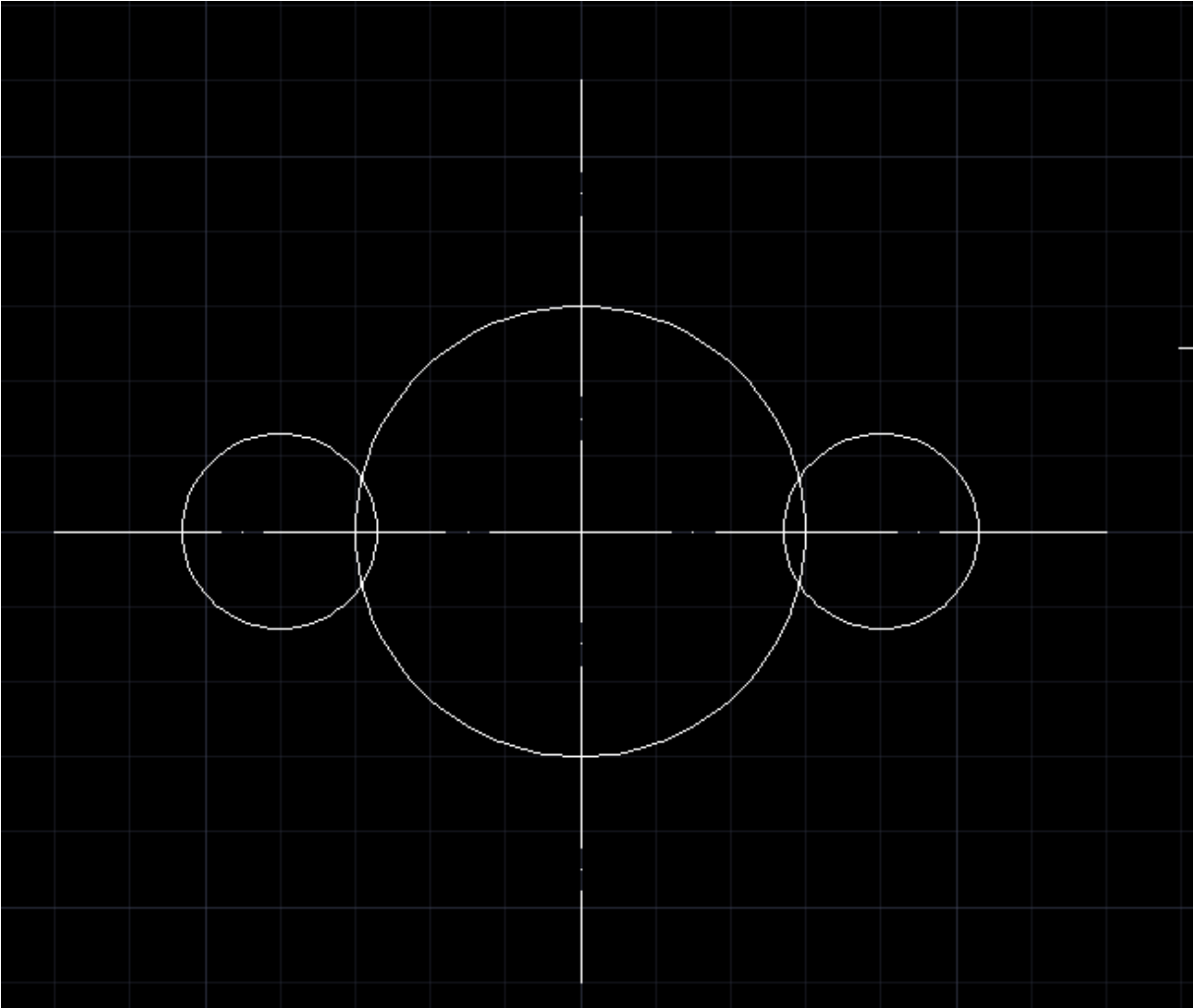
I wprowadzamy parametry przesunięcia jak poniżej



Następnie Enter



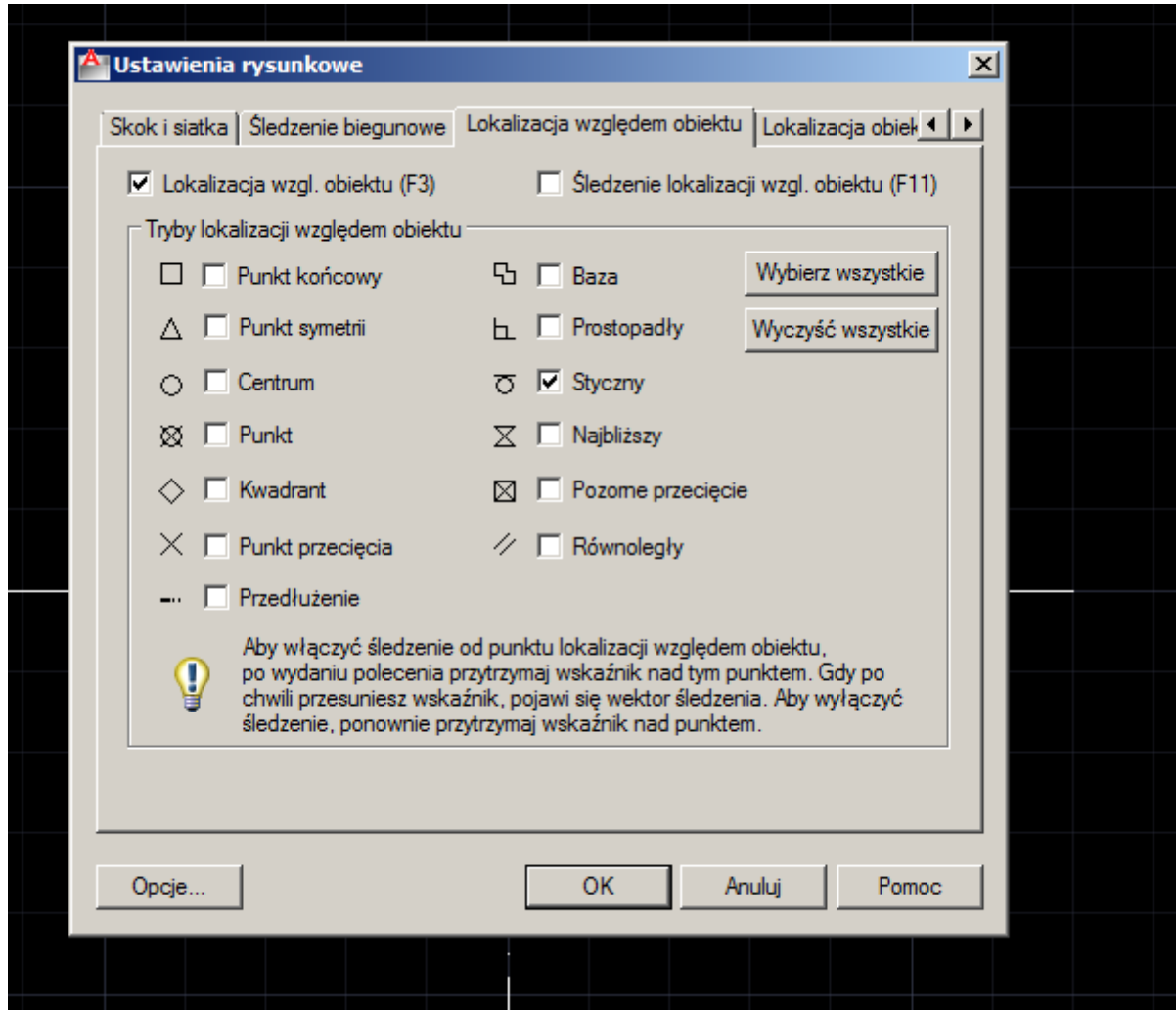
Analogicznie w przypadku drugiego okręgu (tutaj parametry przesunięcia to 40 i kąt 0)



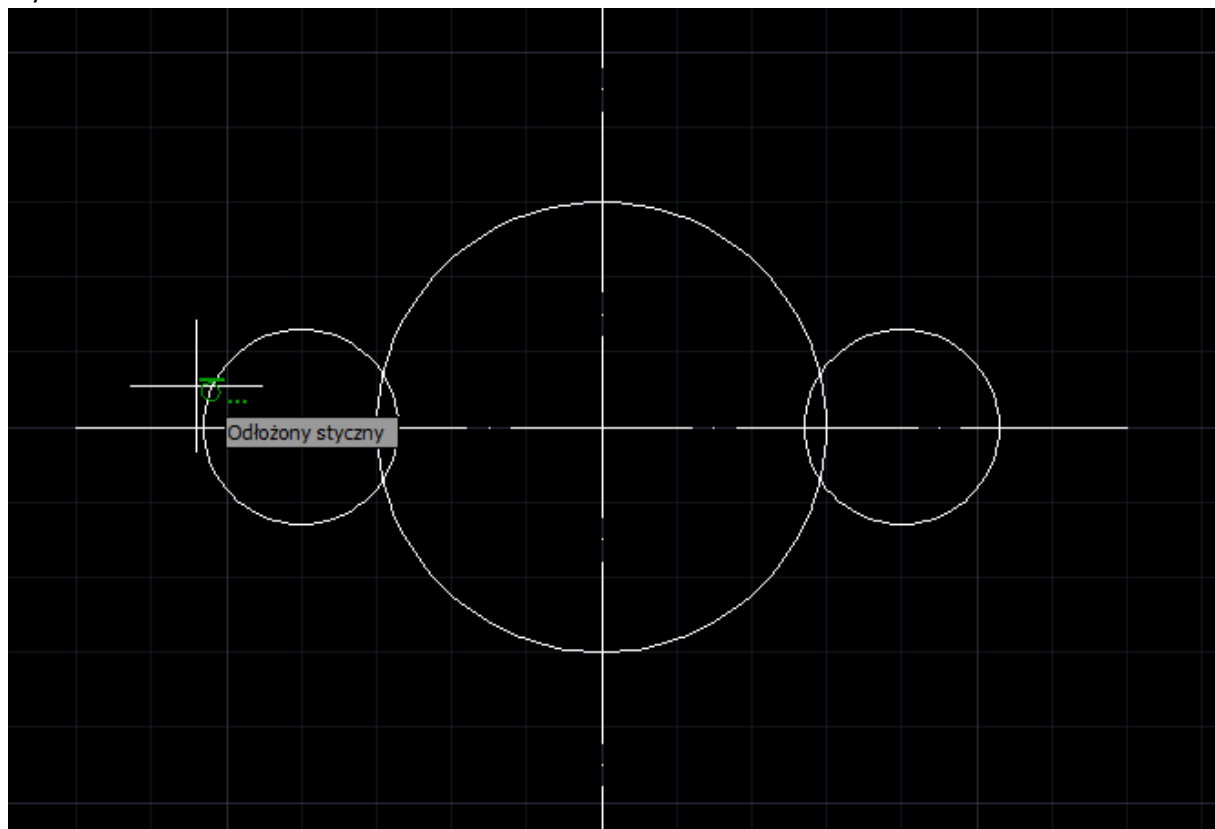
Następnie okręgi połączymy liniami stycznymi

Wybieramy polecenie rysowania linii oraz prawy przycisk na Lokalizacja i wybieramy Ustawienia.

Aby narysować linię styczną wybieramy Wyczyść wszystkie i zaznaczamy tylko Styczny

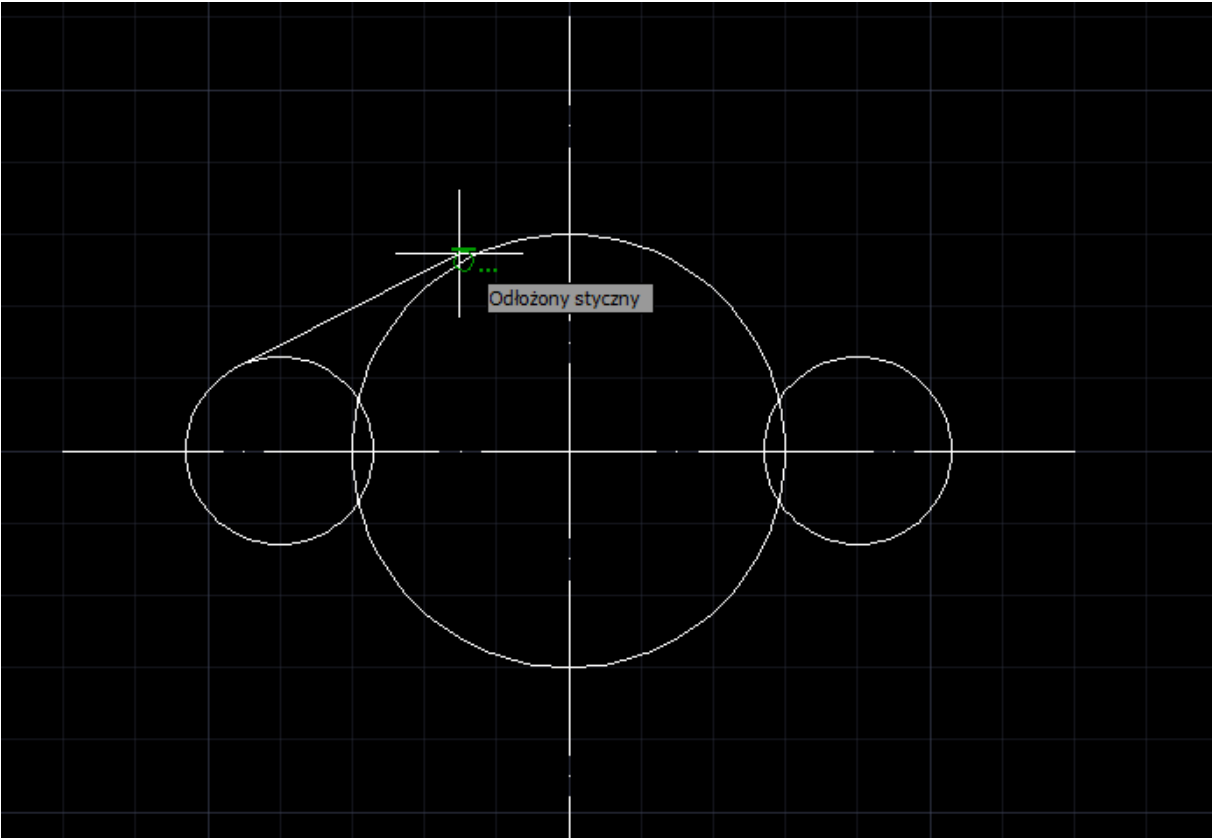


Wówczas definiujemy początek linii dowolny punkt na okręgu przy pojawiającym się symbolu styczności

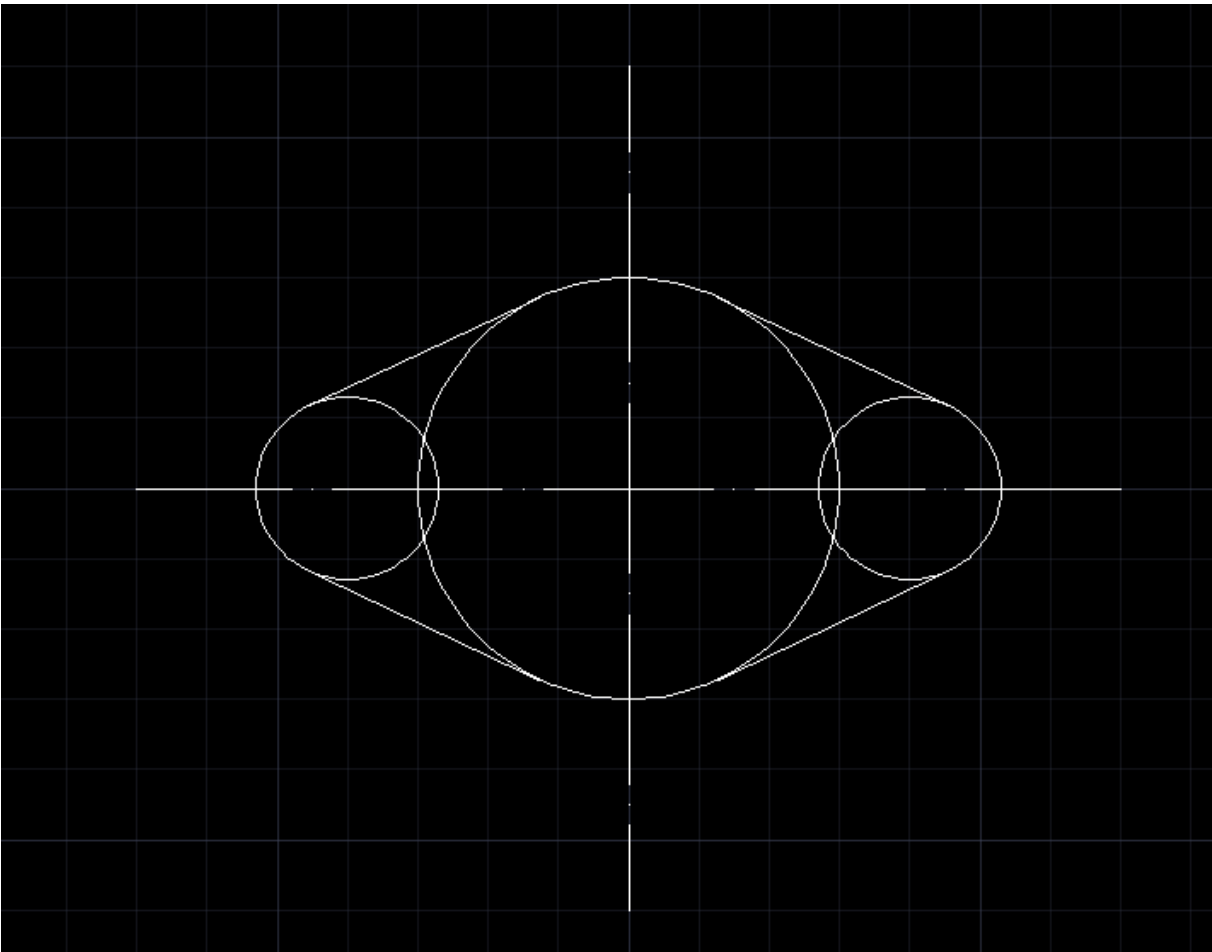




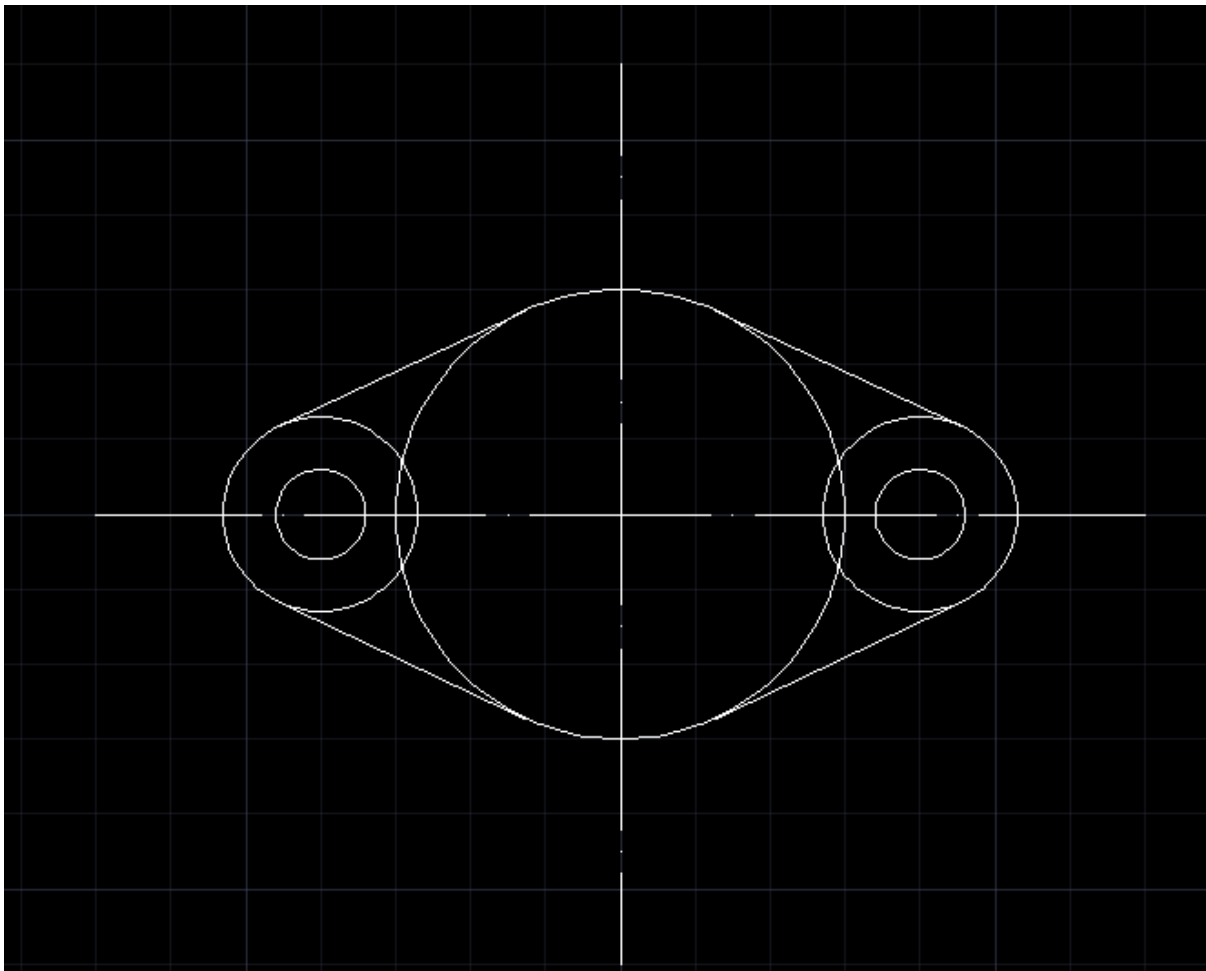
Oraz definiujemy koniec linii



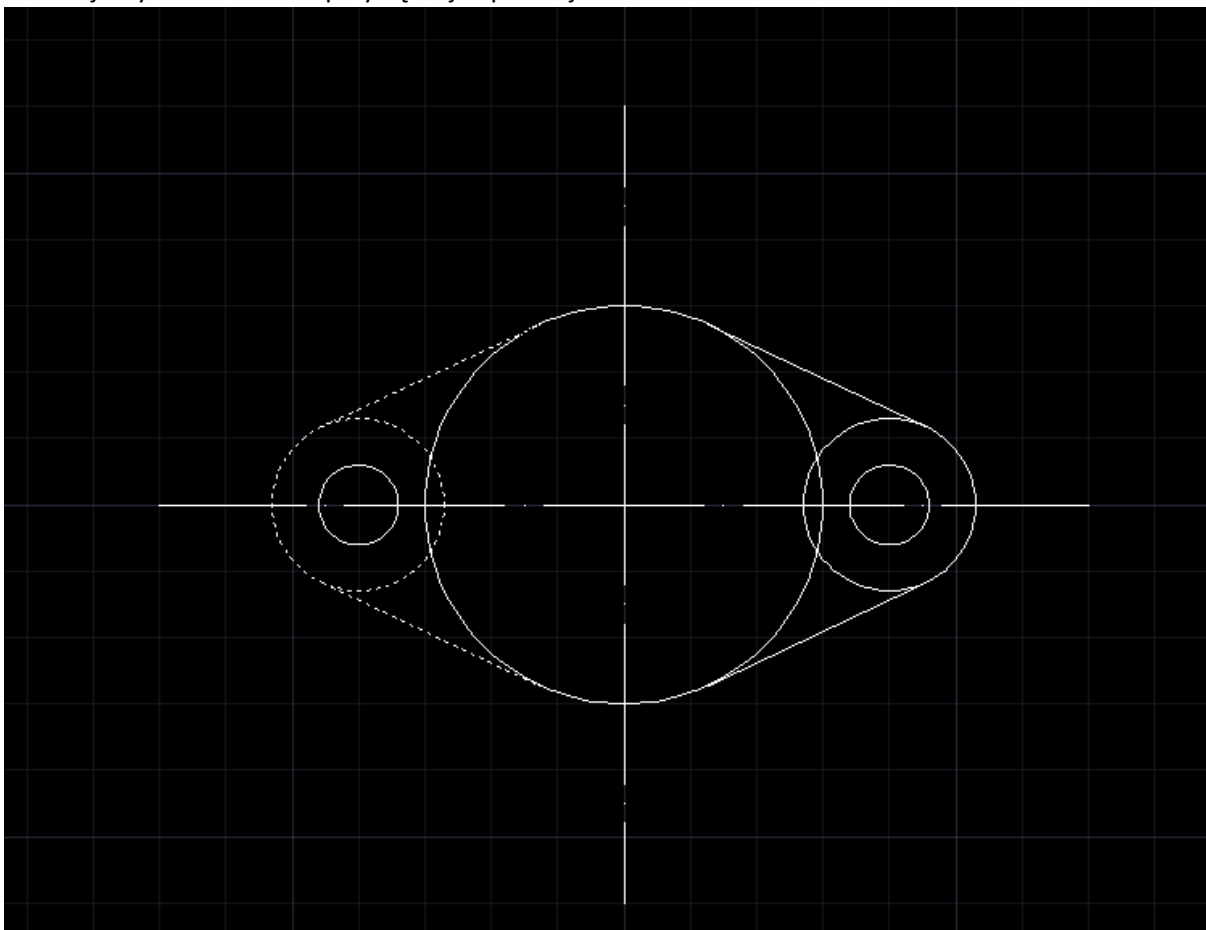
Analogicznie pozostałe linie



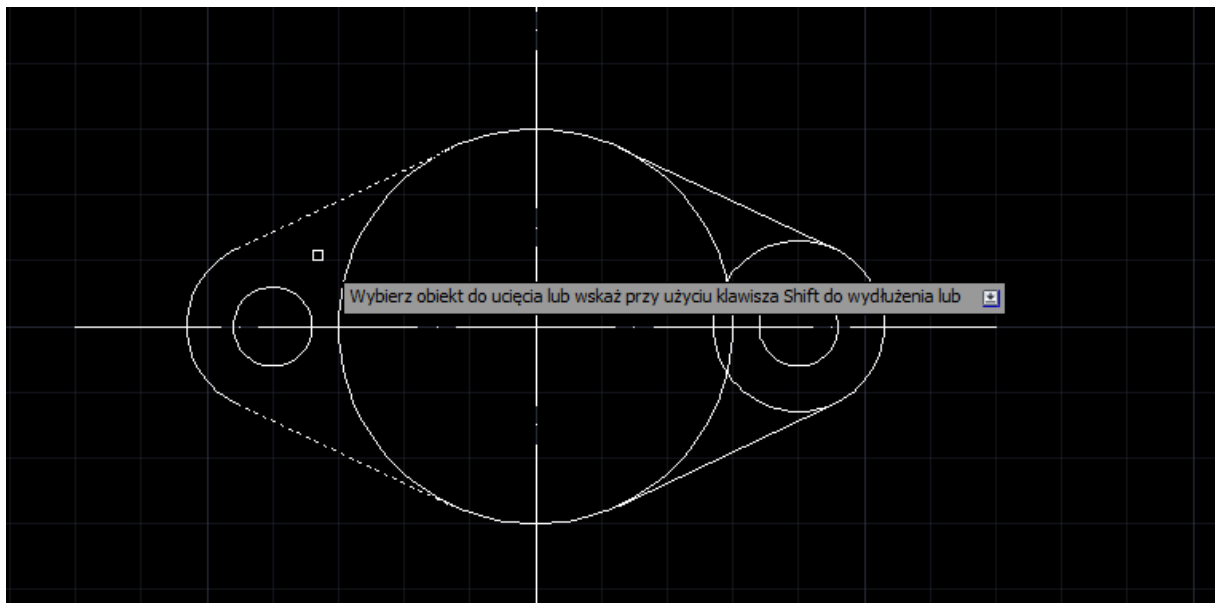
Ze środków okręgów o średnicy 26 mm szkicujemy okręgi o średnicy 12 mm (proszę pamiętać aby włączyć odpowiednie opcje w Lokalizacji, aktualnie program pomaga znaleźć wyłącznie styczność)



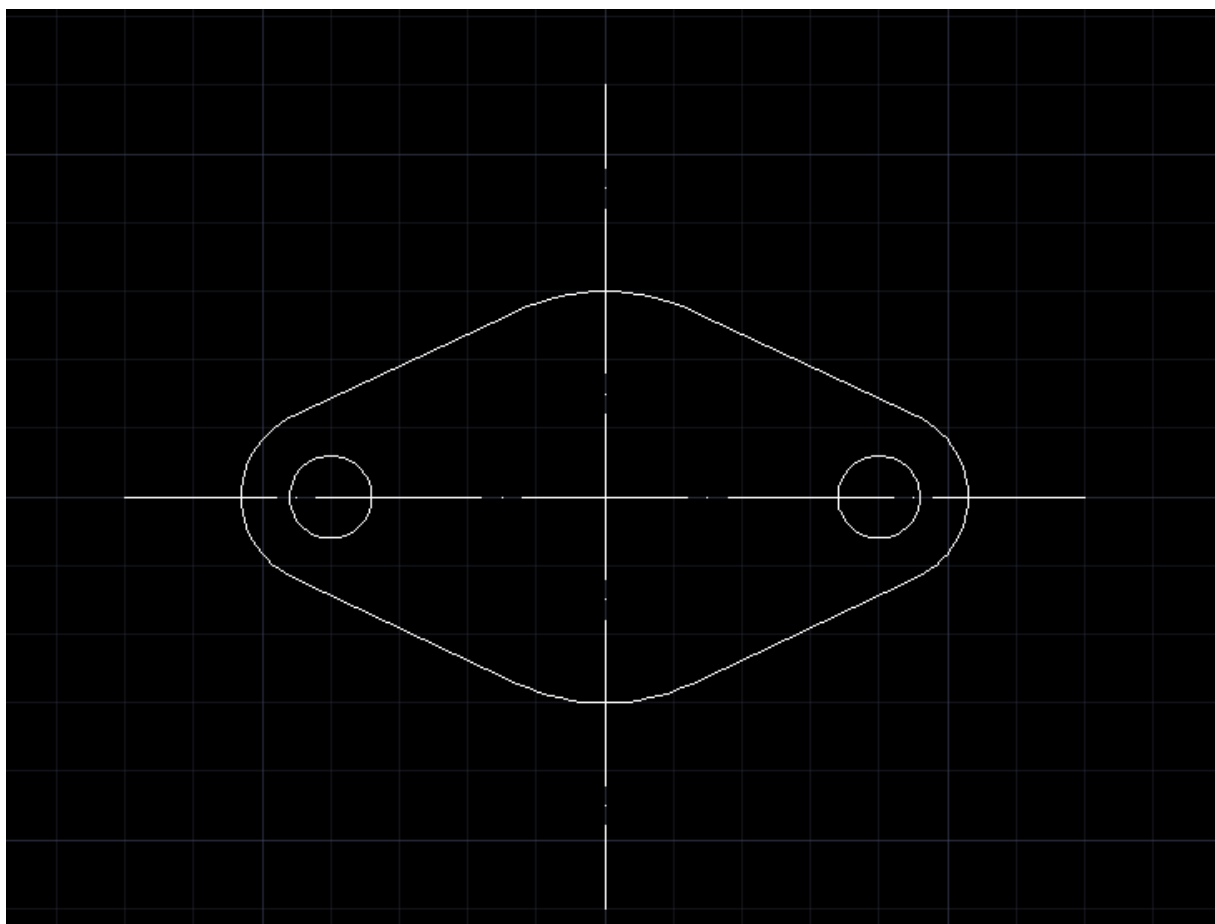
Teraz przytniemy zbędne linie wybieramy Utnij  
Definiujemy obwiednie do przycięcia jak poniżej oraz Enter



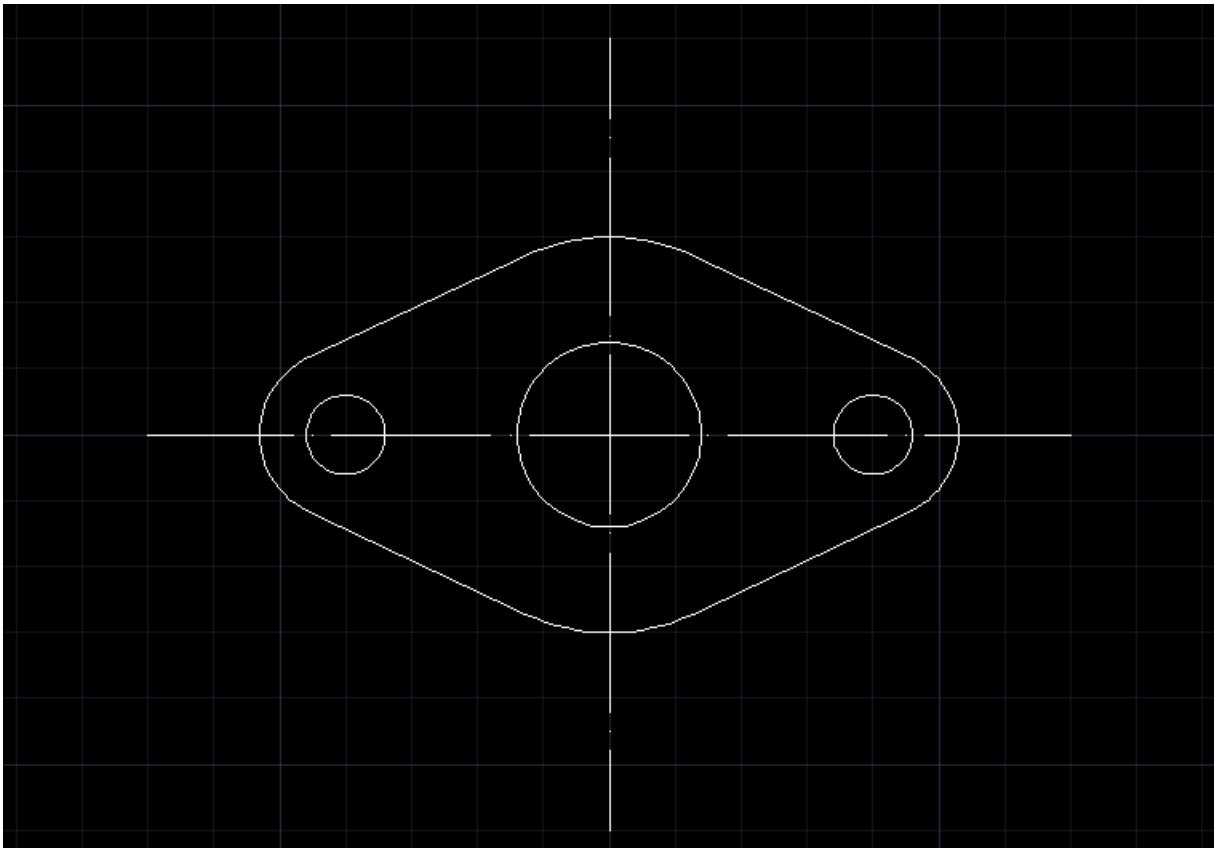
Oraz definiujemy co chcemy przyciąć



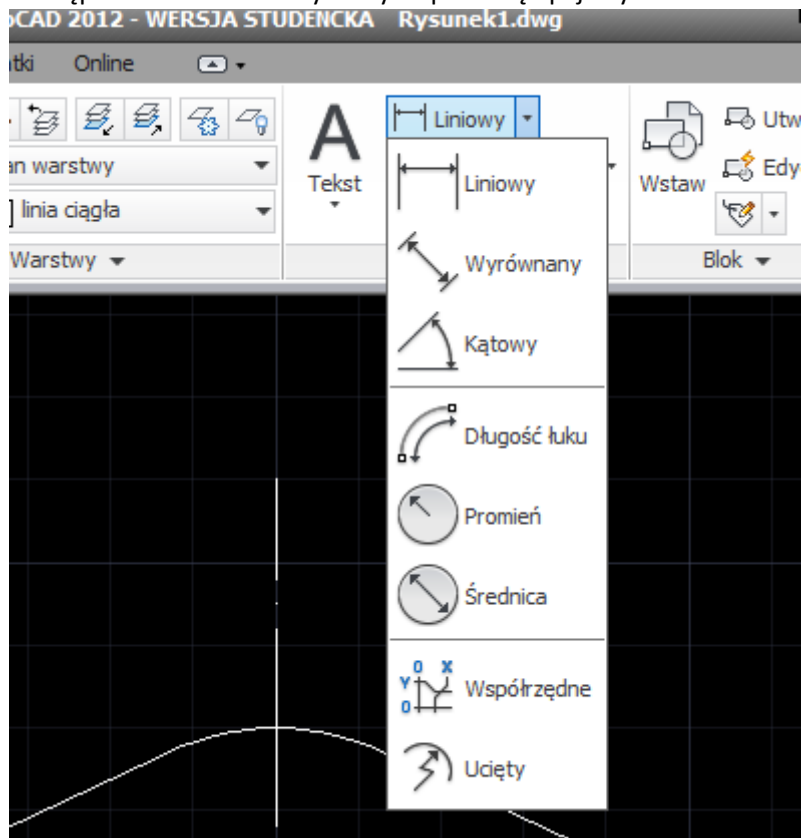
W analogiczny sposób przycinamy pozostałe linie



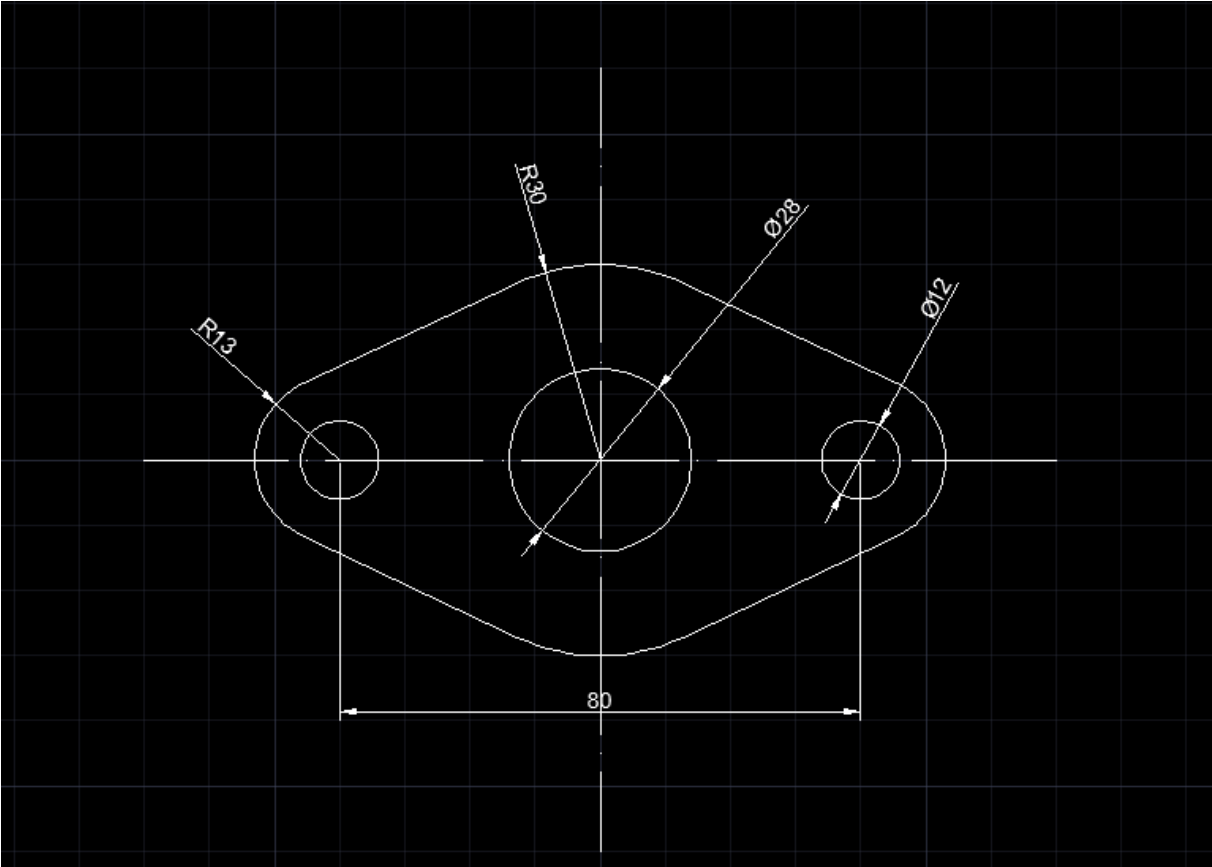
Ostatni element szkicu to okrąg z punktu przecięcia osi o średnicy 28 mm



Następnie na warstwie wymiary za pomocą opcji wymiarowania

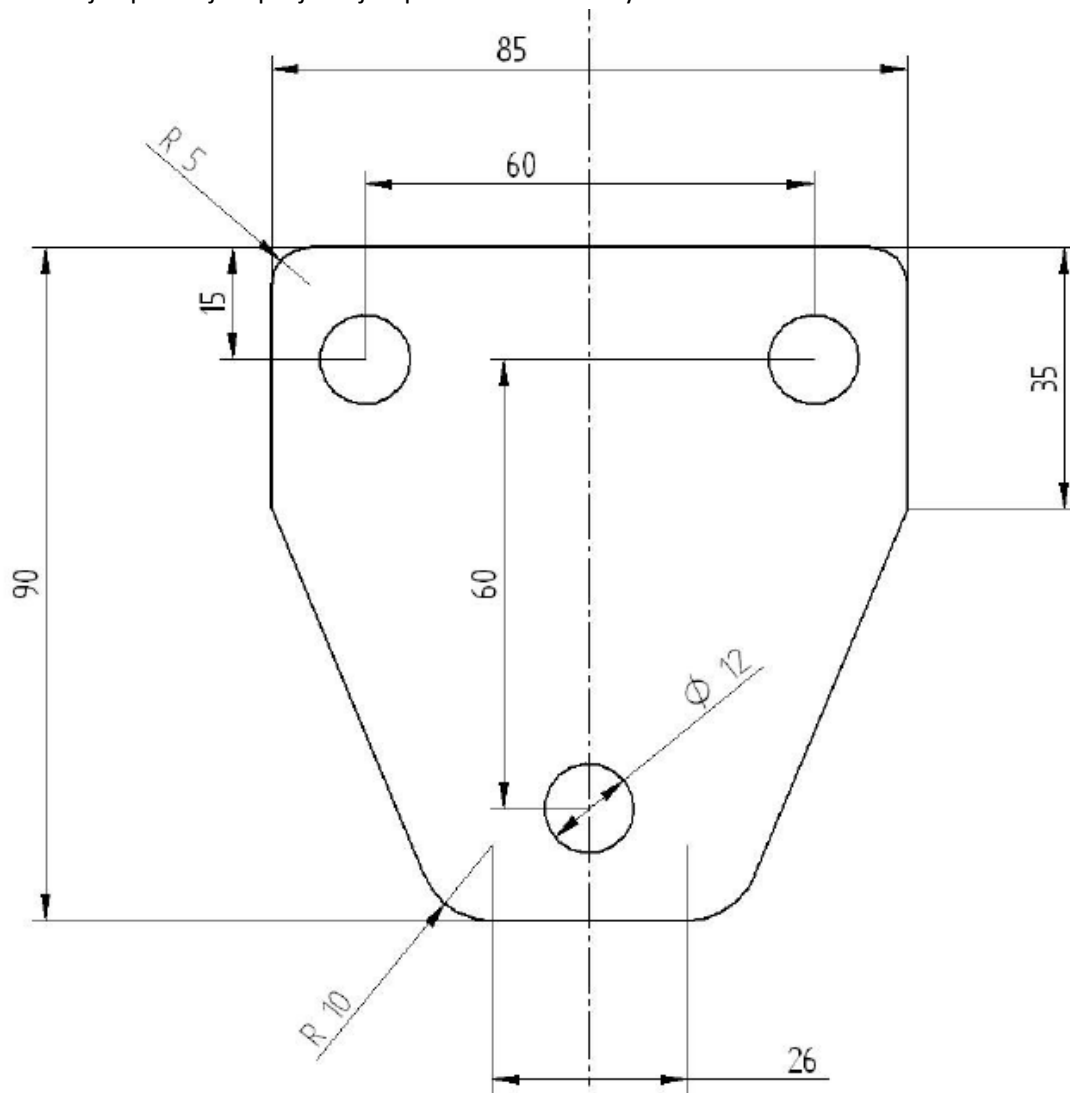


Tworzymy wymiary jak poniżej



## Zadanie 2

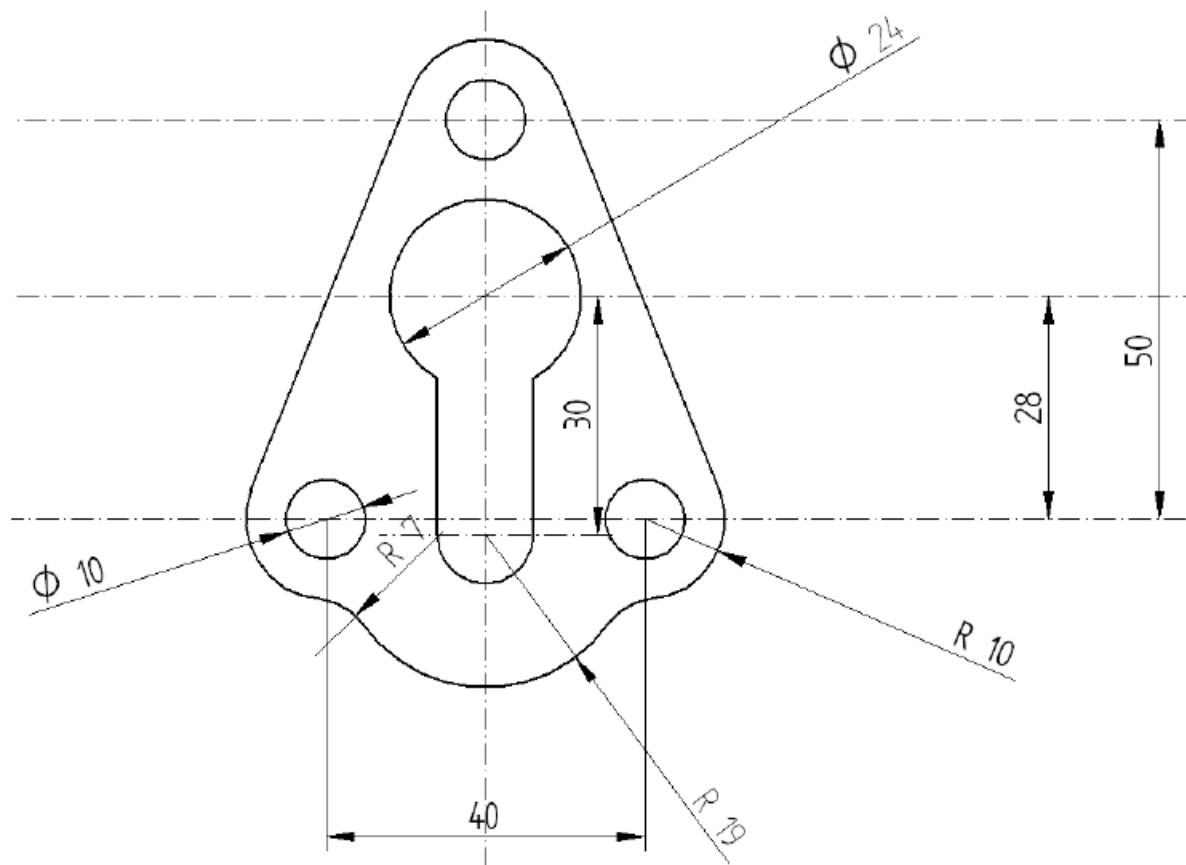
Utwórz szkic jak poniżej. Zaprojektuj odpowiednie warstwy.





**Zadanie 4**

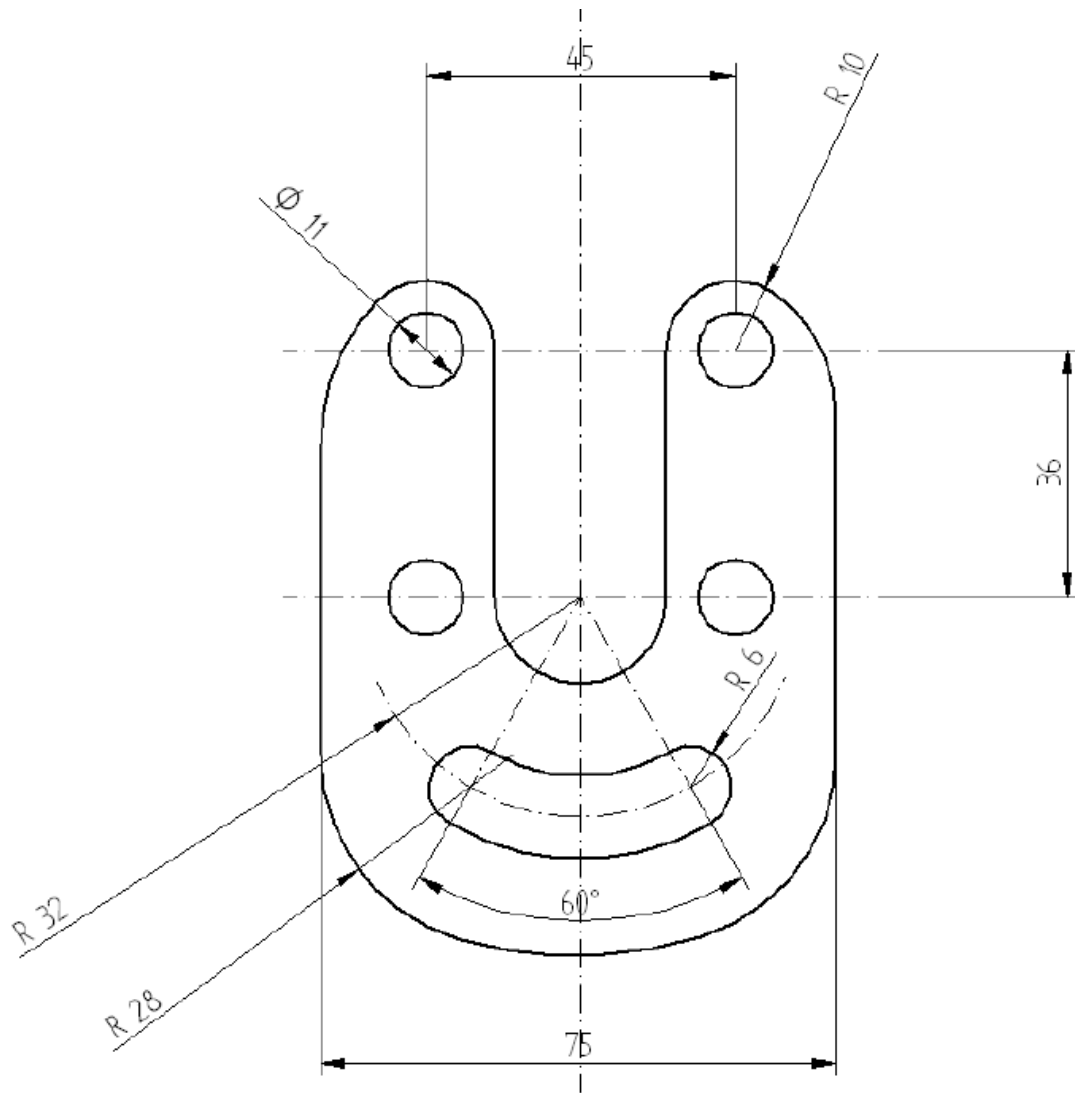
Utwórz szkic jak poniżej. Zaprojektuj odpowiednie warstwy.



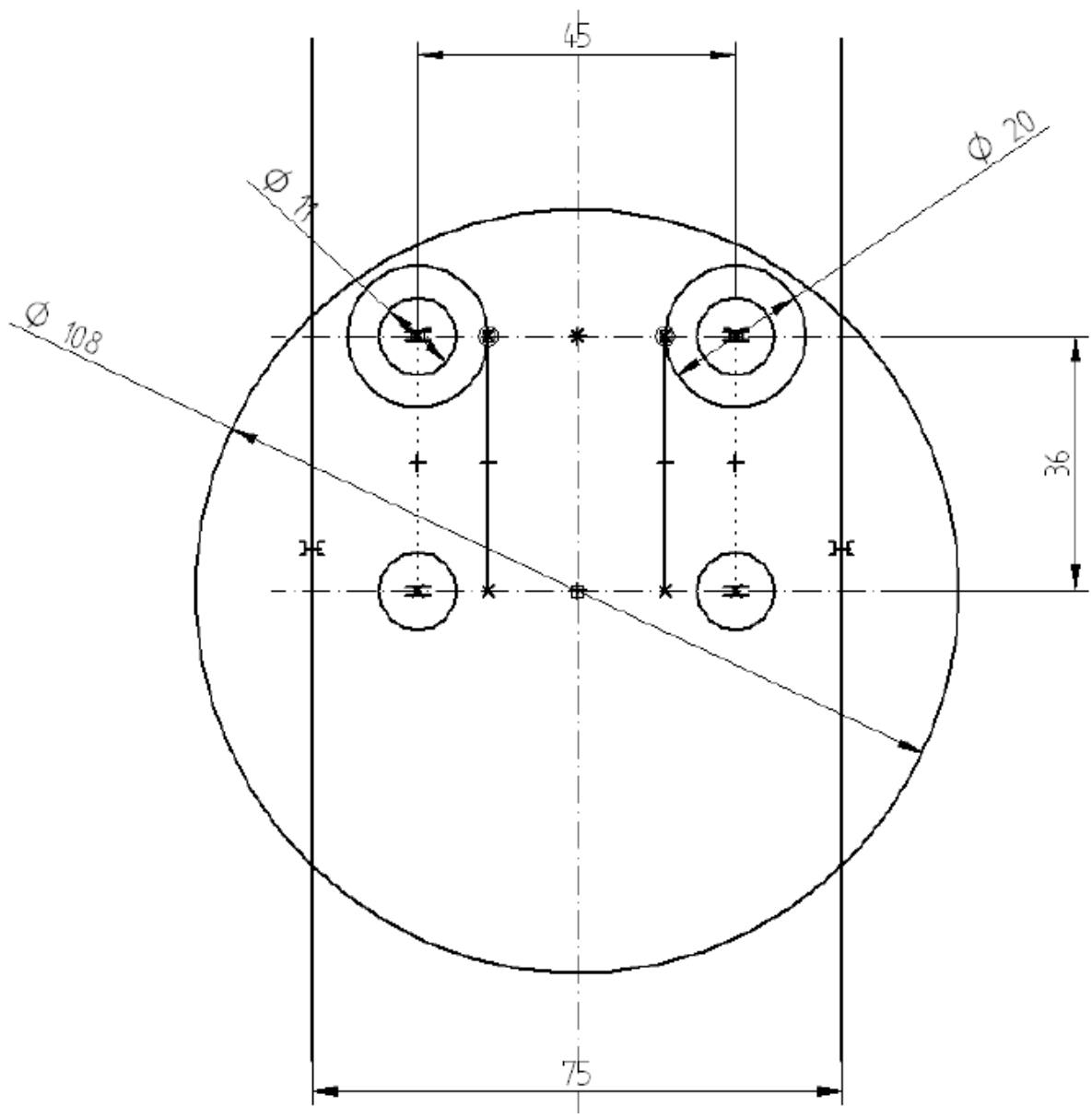


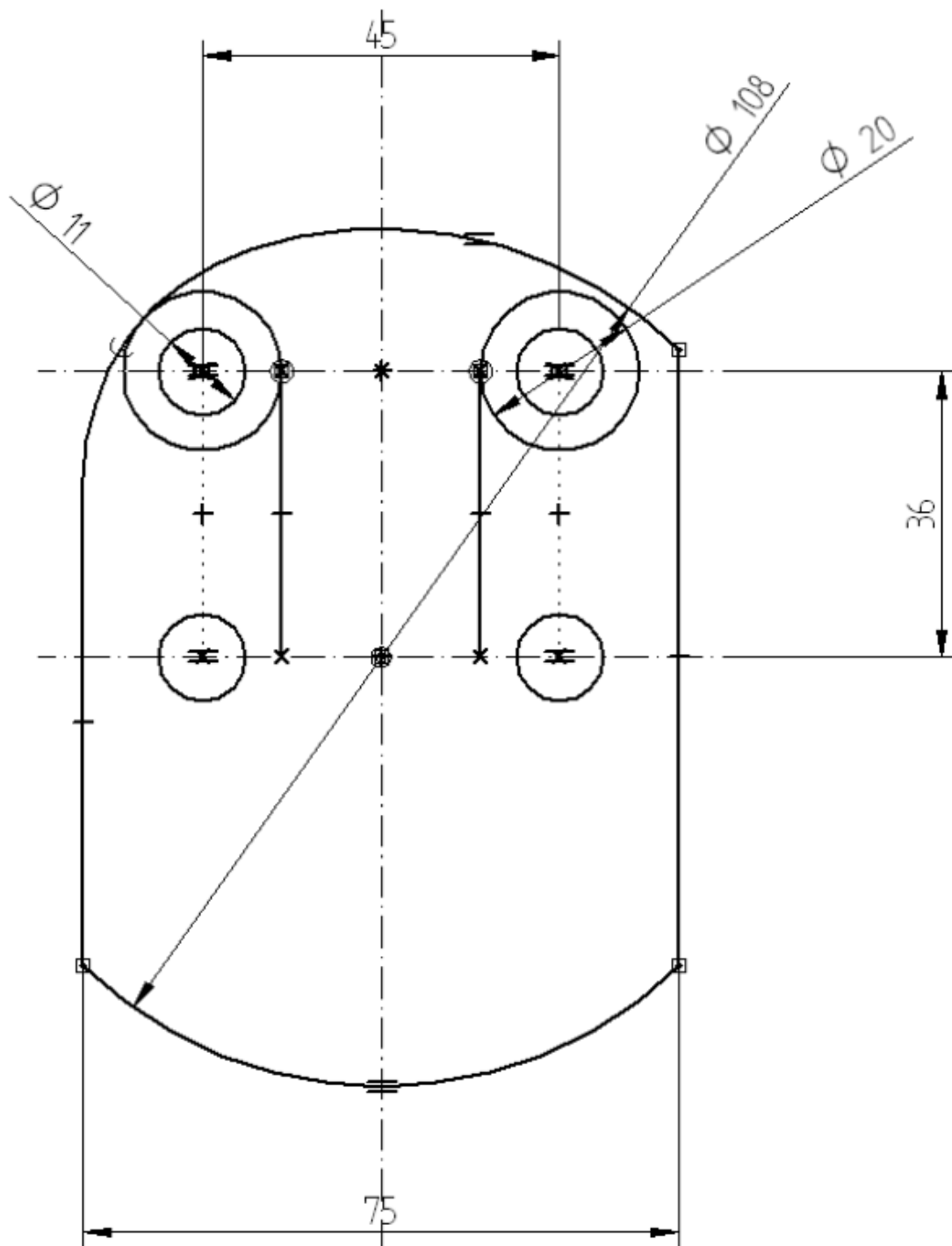
### Zadanie 5

Utwórz szkic jak poniżej. Zaprojektuj odpowiednie warstwy.



Wskazówki do wykonania szkicu





Promień zaokrąglenia 30.25 mm

