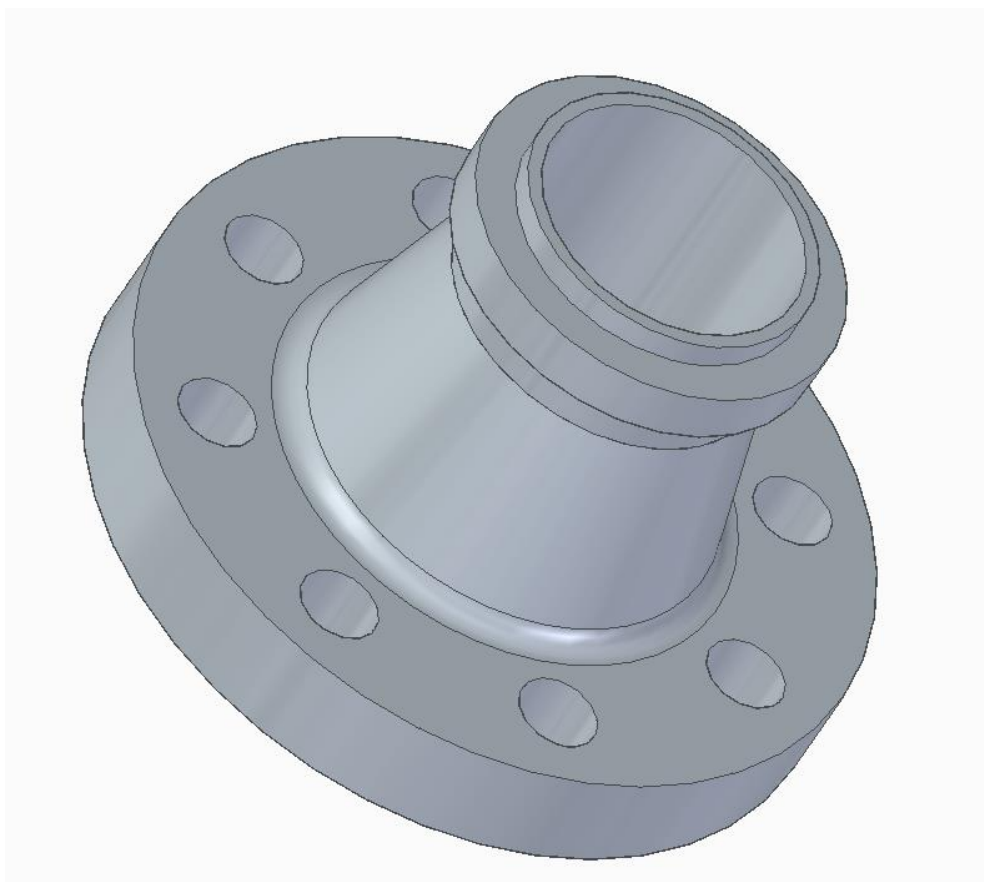
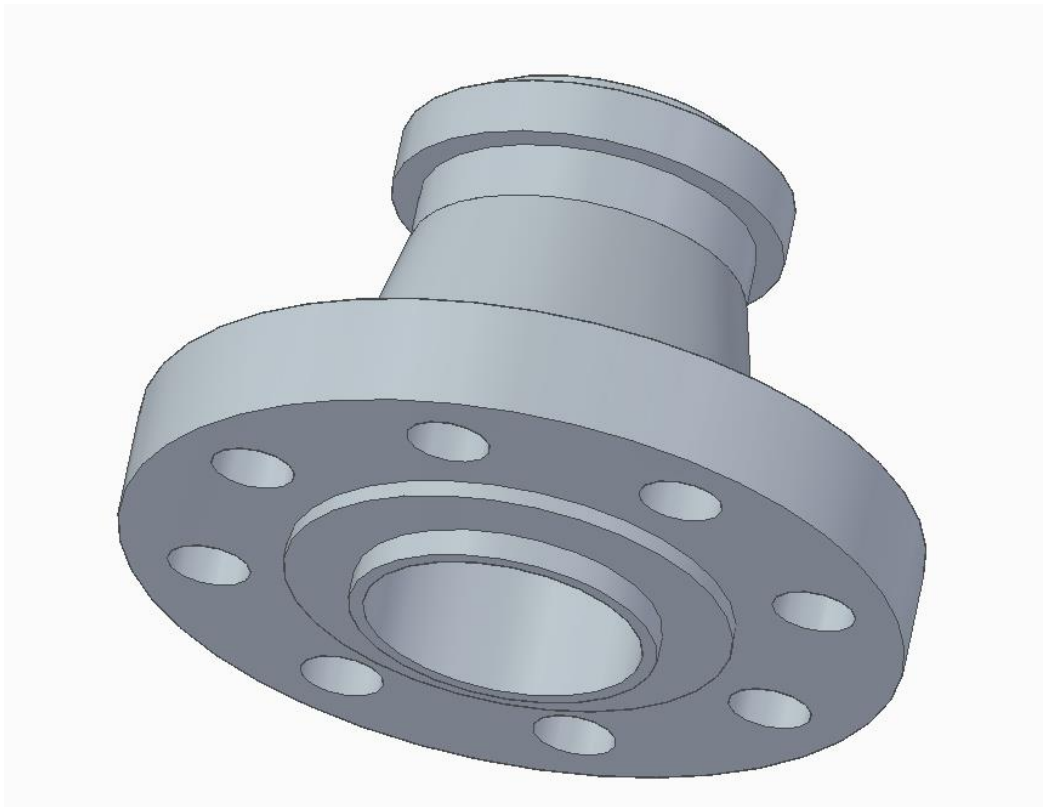


Utwórz element jak poniżej



Utwórz przekrój jak poniżej

