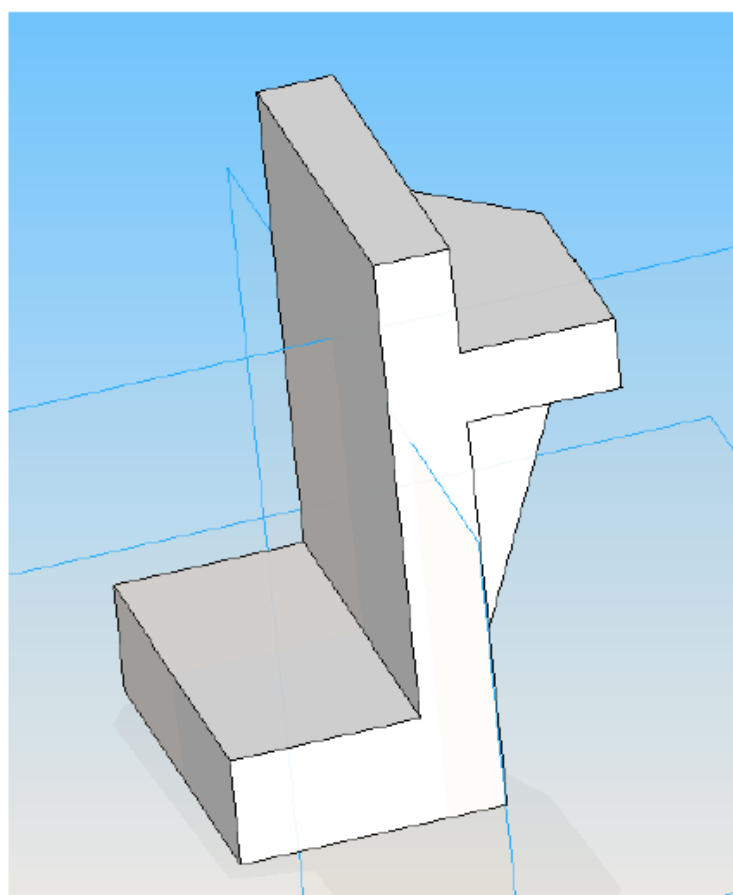
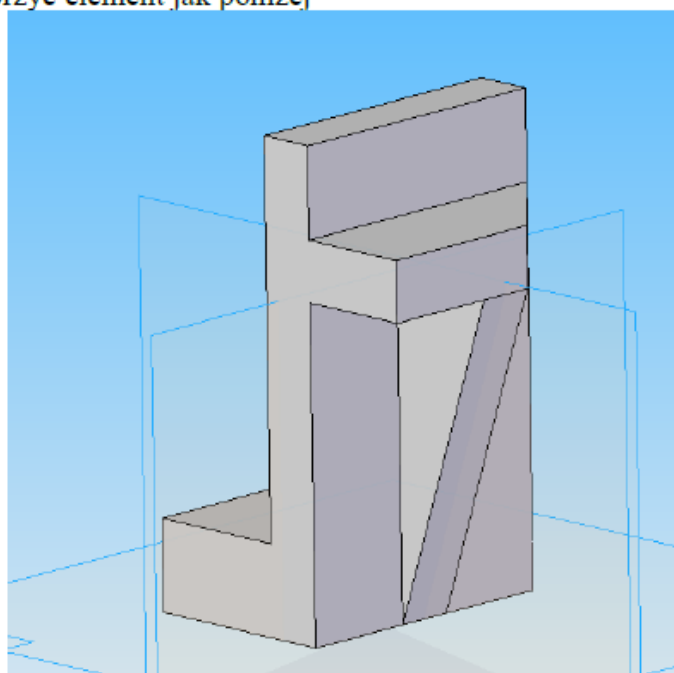


W module Część utworzyć element jak poniżej



poniżej zamieszczono element w trzech widokach wraz z wymiarami

